

Red led:  
 1,7V -> 20mA  
 3V-1,7V = 1,3V  
 1,3V / 20mA = 65 Ohm  
 750hm

Blue led:  
 2,9V -> 20mA  
 3V-2,8V = 0,1V  
 0,1V / 20mA = 50hm  
 100hm

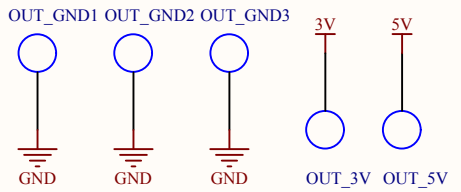
Green led:  
 1,9 V -> 20 mA  
 5V-1,9V = 3,1V  
 3,1V / 20mA = 155 Ohm  
 160Ohm

Elektrotet mikrofon.  
 Ez a kapcsolás  
 javasolt a  
 datasheetben.

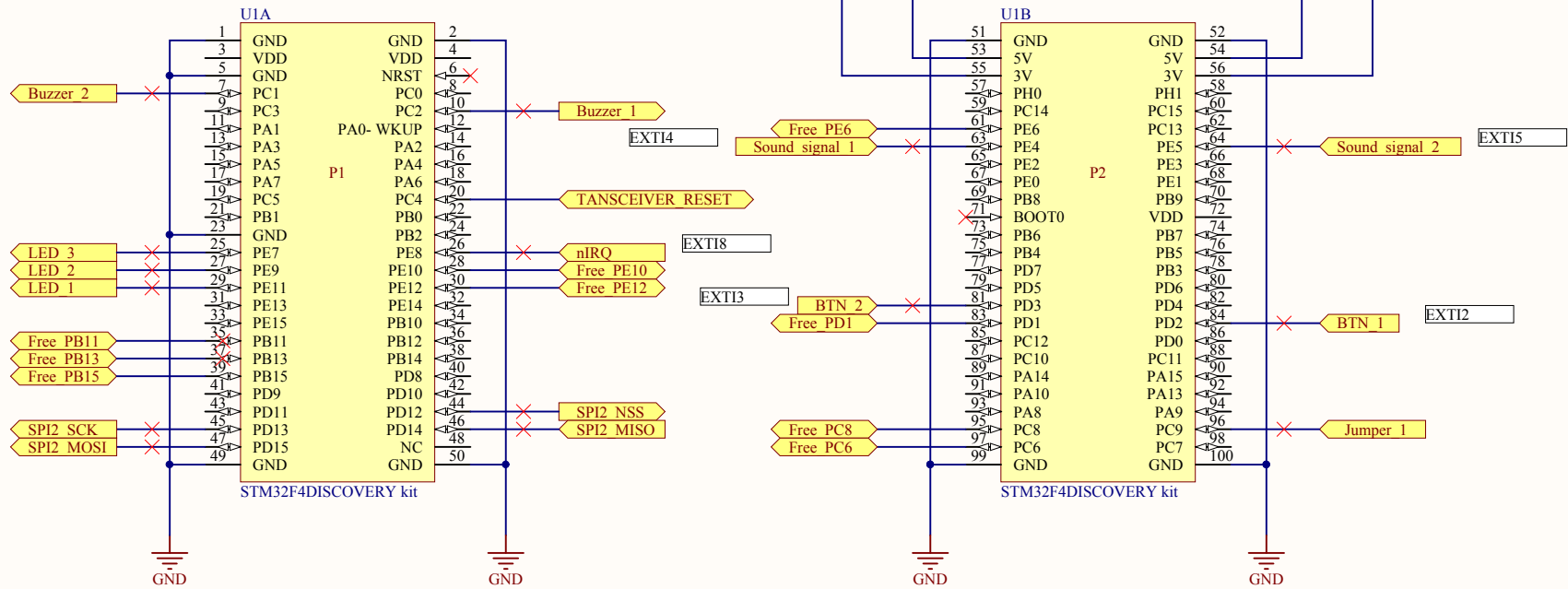
Hangérzékelő egység  
 U4  
 sound\_impact\_sensor

Buzzer  
 Gerjesztő áramkör  
 nélkül

Buzzer  
 Gerjesztő áramkörrel



Vizi Gábor - BME - VIK - AAIT - Szakdolgozat RadioAlarm - Outsource - Soundmodule		
Size A4	Number	Revision v2
Date: 2014.06.26.	Sheet of Soundmodule - board	
File: C:\Users\...\SCH Sheet board.SchDoc	Drawn By: Vizi Gábor	



Title			
Vizi Gábor - BME - VIK - AAIT - Szakdolgozat RadioAlarm - Outsource - Soundmodule			
Size	Number	Revision	
A4		v2	
Date:	2014.06.26.	Sheet of	Soundmodule - board
File:	C:\Users\...\SCH Sheet uC.SchDoc	Drawn By:	Vizi Gábor

